

D

스포츠와 평화 문화

19Bicentennial

카테고리





스포츠와 평화 문화

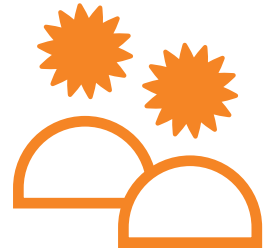
신작 포스터: 예술과 스포츠가 평화 문화를 돕는 역할을 함
“예술과 문화가 평화 문화를 돕는 역할을 함”

주최자

Secretaría de Relaciones Exteriores * Secretaría de Cultura Federal a través del Instituto Nacional de Bellas Artes y Literatura * Gobierno de la CDMX a través de su Secretaría de Cultura * Universidad Nacional Autónoma de México (Coordinación de Difusión Cultural) * Universidad Autónoma Metropolitana (Coordinación de Difusión Cultural) * Museo Arocena de Torreón, Coahuila y Amnistía Internacional * Taiwán International Student Design Competition * Embajada de Estados Unidos de América.

1. 참가

- * 디자인, 사진, 시각 예술, 커뮤니케이션 및 관련 분야의 전문가와 학생들이 참가할 수 있습니다.
- * 연령, 성별, 국적에 제한이 없습니다.
- * 작품은 반드시 이 부문을 위해 특별히 제작되어야 합니다.



2. 주제 초점

포스터는 스포츠를 평화 문화를 위한 공존, 협력, 팀워크의 공간으로 제시하는 긍정적인 메시지를 전달해야 합니다.

탐구할 수 있는 주제는 다음과 같습니다:

- * 스포츠 활동에서의 평등과 존중
- * 다양한 공동체의 스포츠 참여 포용
- * 폭력 예방 도구로서의 스포츠
- * 건강과 집단적 복지를 위한 신체 활동
- * 협력의 상징으로서의 게임과 경기



영감: <https://culturaunam.mx/mandela/>
<https://www.fifafoundation.org/>
<https://peaceplayers.org/>

3. 포스터 등록

등록 기간은 2026년 1월 31일부터 4월 30일까지이며, 다음 사이트에서 가능합니다:

www.bienalcartel.org

- 각 참가자는 카테고리별로 최대 4개의 단일 포스터 또는 4개의 포스터 시리즈를 등록할 수 있습니다.
- 모든 작품은 시스템 지침에 따라 웹사이트에서 디지털로 등록해야 합니다.

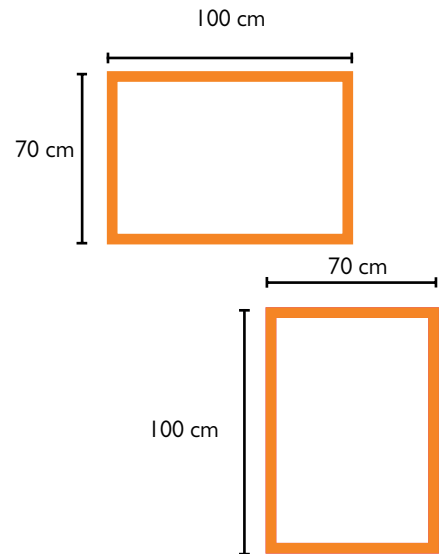


4. 형식 및 기법

- 기법 및 형식: 자유
- 모든 작품은 BICM 아카이브에 보관됨

파일 제출 기술 사양

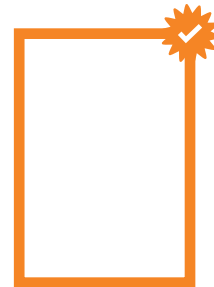
- 고해상도 디지털 파일
- 크기: 70 x 100 cm (세로) 또는 100 x 70 cm (가로)
- 해상도: 300 dpi
- 색상: CMYK
- 형식: JPG
- 업로드 전에 파일 최적화를 권장함



5. 선정 작품 인쇄

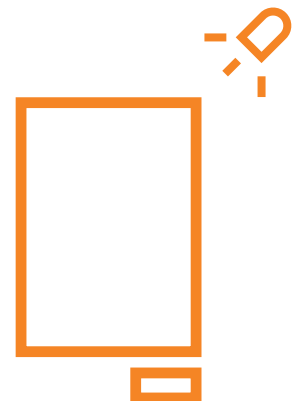
- 선정될 경우, 인쇄 비용을 총당하고 최종전시회에 참가하기 위해 **선정된 포스터 1점당 20달러**의 비용을 지불해야 합니다. 선정된 각 저자는 해당 요건을 충족할 수 있도록 추후 안내를 받게 됩니다.
- 참가자는 비엔날레 자금 마련을 지원하기 위해 경매용 추가 사본을 기부할 수 있습니다.

작품 접수 마감: 2026년 4월 30일 23:59.



6. 선정 및 전시

- 선정된 포스터는 제19회 BICM 결선 전시회에 포함됩니다.
- 첫 번째 사본은 HP 기술로 인쇄되어 2026년 10월 전시에 사용됩니다.
- 비엔날레는 선정된 작품을 카탈로그, 홍보 자료, 인쇄 및 디지털 매체에 비영리적으로 게재하며, 항상 저작자를 명시합니다.
- 선정된 포스터는 대만 국제 학생 디자인 공모전에도 제출됩니다.



7. 결과 및 심사위원

선정 작품 발표

2026년 7월 30일 BICM 웹사이트 및 소셜 미디어에 게시

현장 평가

2026년 10월 셋째 주 (국제 심사위원단)

시상 및 개막

2026년 10월 셋째 주

심사위원의 결정은 최종이며, 명예상 수여 또는 수상 없음이 있을 수 있습니다.



8. 시상

- 1위: 금메달 + 수료증
- 2위: 은메달 + 수료증
- 3위: 동메달 + 수료증
- 명예상 (심사위원 재량)
- 추가 상금(현금 또는 현물)은 2026년 1월 31일 발표됩니다.



9. 권리 및 아카이브

- BICM은 참가 포스터를 카탈로그, 전시, 디지털 및 홍보 매체에 비영리적으로, 그리고 저작자를 항상 명시한 상태로 무기한 복제할 수 있는 권한을 가집니다.
- 모든 인쇄 작품은 BICM 아카이브의 일부가 되며, 선정된 포스터는 Casa Cartel(UASLP)에 보존됩니다.



10. 선정자 혜택

- 제19회 BICM 카탈로그 구매 시 30% 할인
- 온라인 스토어 전체 15% 할인
- 디자인 컨퍼런스 워크숍 및 강연 우선 등록
- 제19회 BICM 폐막 파티 무료 입장



11. 특별 고려 사항

- 윤리, 특정 국가 문화에 대해 공격적이거나 공공장소에 부적절한 내용을 포함한 포스터는 실격 처리됩니다.

다음과 함께 참여하는 것이 권장됩니다:

- 증강 현실 버전
- 창작 과정을 설명하는 영상 (최대 2분, 가로, MP4 형식)

